

## XZCE13M785M

adapter, metalni-otvor uvodnice Pg 13,5-za muški konektor, 7/8" 16UN, 5-žičani



### Glavno

Accessory / separate part designation	5-wire connector adaptor
Accessory / separate part category	Cabling accessories
Accessory / separate part type	Connector adaptor
Cable composition	5 x 1 mm <sup>2</sup>
Thread type	Pg 13.5
[In] rated current	6 A

### Komplementarno

Cable length	100 mm
Total number of wires	5
Electrical connection	1 male connector 5 straight
Cable connector fixing	Screw-on
Body material	Metal
Insulation resistance	> 1000000000 Ohm
Resistance across terminals	<= 5000 mOhm
[Ue] rated operational voltage	250 V AC 300 V DC
Product weight	0.05 kg

### Okolina

IP degree of protection	IP67
ambient air temperature for operation	-25...80 °C

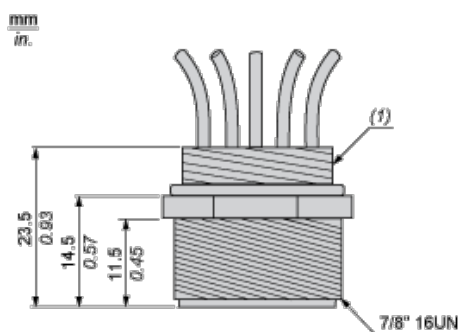
### Offer Sustainability

Not Green Premium product	Not Green Premium product
Compliant - since 9830 - Schneider Electric declaration of conformity	Compliant - since 9830 - Schneider Electric declaration of conformity

### Contractual warranty

Warranty period	18 months
-----------------	-----------

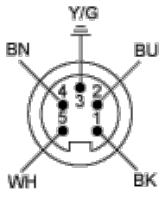
### Dimensions



(1) Pg 13.5 cable gland

Informacije dane u ovoj dokumentaciji sadrže opće opise i/ili tehničke karakteristike o performansama ovdje sadržanih proizvoda. Ova dokumentacija nije namijenjena kao zamjena za niti bi se trebala koristiti za određivanje prikladnosti ili pouzdanosti predmetnih proizvoda za konkretne korisničke primjene. Svaki takav korisnik ili integrator dužan je provesti odgovarajuću i poplunu analizu rizika, procjenu i ispitivanje proizvoda u odnosu na odgovarajuću specifičnu primjenu ili uporabu istog. Niti društvo Schneider Electric Industries SAS niti bilo koje od njegovih povezanih poduzeća ili podružnica neće preuzeti obvezu ili snositi odgovornost za pogrešnu upotrebu ovdje sadržanih informacija.

## Connections and Schemes



BN : Brown

BK : Black

BU : Blue

Y/G :Yellow / Green

WH :White