

XZCC18FCP40B

ženski, M18, 4-pinski, konektor pod kutom –
kabelska uvodnica Pg 9



Glavno

Accessory / separate part category	Cabling accessories
Accessory / separate part type	Connector
Electrical connection	Elbowed female connector M18, 4 pins
Collar material	Plastic
Status LED	Without
Cable connection	Screw terminal / wire size $\leq 1.5 \text{ mm}^2$ / clamping capacity 5...8 mm

Komplementarno

Cable gland type	Pg 9
Cable connector fixing	Screw-on
[Ue] rated operational voltage	250 V AC
[In] rated current	16 A
Enclosure material	Plastic
Insulating resistance	$> 1000 \text{ G}\Omega$
Contact resistance	$\leq 10000 \text{ }\mu\text{Ohm}$
Product weight	0.035 kg

Okolina

IP degree of protection	IP65
ambient air temperature for operation	$-40...85 \text{ }^\circ\text{C}$

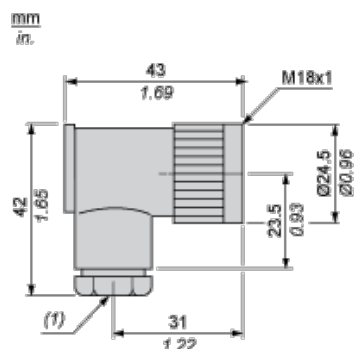
Offer Sustainability

3389110806465	3389110806465
Compliant - since 0545 - Schneider Electric declaration of conformity	Compliant - since 0545 - Schneider Electric declaration of conformity

Contractual warranty

Warranty period	18 months
-----------------	-----------

Dimensions



(1) Pg 9 cable gland

Informacije dane u ovoj dokumentaciji sadrže opće opise i/ili tehničke karakteristike o performansama ovdje sadržanih proizvoda. Ova dokumentacija nije namijenjena kao zamjena za niti bi se trebala koristiti za određivanje prikladnosti ili pouzdanosti predmetnih proizvoda za konkretne korisničke primjene. Svaki takav korisnik ili integrator dužan je provesti odgovarajuću i potpunu analizu rizika, procjenu i ispitivanje proizvoda u odnosu na odgovarajuću specifičnu primjenu ili uporabu istog. Niti društvo Schneider Electric Industries SAS niti bilo koje od njegovih povezanih poduzeća ili podružnica neće preuzeti obvezu ili snositi odgovornost za pogrešnu upotrebu ovdje sadržanih informacija.

Connections and Schemes

