

## XZCC12MCP40B

muški, M12, 4-pinski, konektor pod kutom –  
kabelska uvodnica Pg 7



### Glavno

Accessory / separate part category	Cabling accessories
Accessory / separate part type	Connector
Electrical connection	Elbowed male connector M12, 4 pins
Collar material	Plastic
Status LED	Without
Cable connection	Screw terminal / wire size $\leq 0.75 \text{ mm}^2$ / clamping capacity 3...6 mm

### Komplementarno

Cable gland type	Pg 7
Cable connector fixing	Screw-on
[Ue] rated operational voltage	125 V AC 150 V DC
[In] rated current	3 A
Enclosure material	Plastic
Insulating resistance	> 1000 G $\Omega$
Contact resistance	$\leq 8000 \mu\text{Ohm}$
Product weight	0.025 kg

### Okolina

IP degree of protection	IP67
ambient air temperature for operation	-40...85 °C

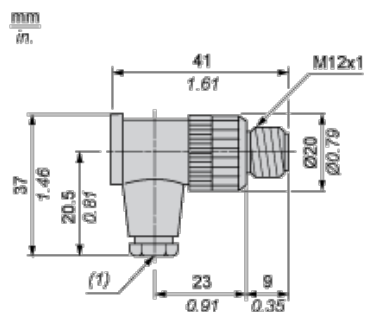
### Offer Sustainability

Not Green Premium product	Not Green Premium product
Compliant - since 0545 - Schneider Electric declaration of conformity	Compliant - since 0545 - Schneider Electric declaration of conformity

### Contractual warranty

Warranty period	18 months
-----------------	-----------

### Dimensions



(1) Cable gland : no. 7 plastic (Pg 7)

Informacije dane u ovoj dokumentaciji sadrže opće opise i/ili tehničke karakteristike o performansama ovdje sadržanih proizvoda. Ova dokumentacija nije namijenjena kao zamjena za niti bi se trebala koristiti za određivanje prikladnosti ili pouzdanosti predmetnih proizvoda za konkretne korisničke primjene. Svaki takav korisnik ili integrator dužan je provesti odgovarajuću i poplunu analizu rizika, procjenu i ispitivanje proizvoda u odnosu na odgovarajuću specifičnu primjenu ili uporabu istog. Niti društvo Schneider Electric Industries SAS niti bilo koje od njegovih povezanih poduzeća ili podružnica neće preuzeti obvezu ili snositi odgovornost za pogrešnu upotrebu ovdje sadržanih informacija.

Connections and Schemes

