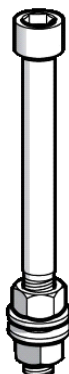


Podatkovni list proizvoda

Karakteristike

XUZ2001

pribor za senzor – 3D komplet za pričvršćivanje – šipka M12



Glavno

Range of product	OsiSense XU
Accessory / separate part category	Mounting and fixing accessories
Accessory / separate part type	M12 rod
Accessory / separate part designation	M12 rod
Accessory / separate part destination	Cylindrical M12 sensor Cylindrical M18 sensor Cylindrical M30 sensor

Komplementarno

Product compatibility	XU cylindrical M12 XU cylindrical M18 XU cylindrical M30
Product weight	0.05 kg
Enclosure material	Metal

Okolina

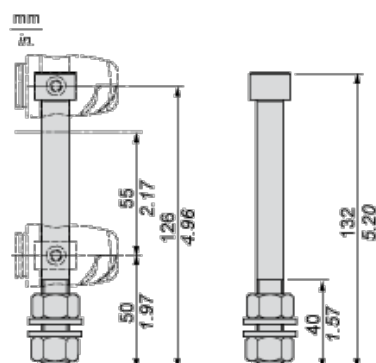
Offer Sustainability

Not Green Premium product	Not Green Premium product
Compliant - since 0839 - Schneider Electric declaration of conformity	Compliant - since 0839 - Schneider Electric declaration of conformity
Reference not containing SVHC above the threshold	Reference not containing SVHC above the threshold

Contractual warranty

Warranty period	18 months
-----------------	-----------

Dimensions



Informacije dane u ovoj dokumentaciji sadrže opće opise i/ili tehničke karakteristike o performansama ovdje sadržanih proizvoda. Ova dokumentacija nije namijenjena kao zamjena za niti bi se trebala koristiti za određivanje prikladnosti ili pouzdanosti predmetnih proizvoda za konkretne korisničke primjene. Svaki takav korisnik ili integrator dužan je provesti odgovarajuću i popununu analizu rizika, procjenu i ispitivanje proizvoda u odnosu na odgovarajuću specifičnu primjenu ili uporabu istog. Niti društvo Schneider Electric Industries SAS niti bilo koje od njegovih povezanih poduzeća ili podružnica neće preuzeti obvezu ili snositi odgovornost za pogrešnu upotrebu ovdje sadržanih informacija.