

Podatkovni list proizvoda

Karakteristike

XCCR358RDL08

redukcijski prsten – za enkoder Ø 58 sa šupljom osovinom – Ø 15 do 8 mm



Glavno

Accessory / separate part destination	CANopen Ø 58 mm encoder with hollow shaft PROFIBUS-DP Ø 58 mm encoder with hollow shaft
Accessory / separate part category	Mounting and fixing accessories
Accessory / separate part type	Reduction collar
Product compatibility	XCC3515CS84CBN XCC3515CV84FBN
Bore diameter encoder side	15 mm
Bore diameter machine side	8 mm

Komplementarno

Product weight	0.03 kg
----------------	---------

Okolina

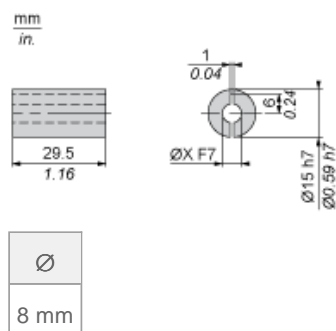
Offer Sustainability

Not Green Premium product	Not Green Premium product
Compliant - since 0701 - Schneider Electric declaration of conformity	Compliant - since 0701 - Schneider Electric declaration of conformity
Reference not containing SVHC above the threshold	Reference not containing SVHC above the threshold

Contractual warranty

Warranty period	18 months
-----------------	-----------

Dimensions



Informacije dane u ovoj dokumentaciji sadrže opće opise i/ili tehničke karakteristike o performansama ovdje sadržanih proizvoda. Ova dokumentacija nije namijenjena kao zamjena za niti bi se trebala koristiti za određivanje prikladnosti ili pouzdanosti predmetnih proizvoda za konkretne korisničke primjene. Svaki takav korisnik ili integrator dužan je provesti odgovarajuću i potpunu analizu rizika, procjenu i ispitivanje proizvoda u odnosu na odgovarajuću specifičnu primjenu ili uporabu istog. Niti društvo Schneider Electric Industries SAS niti bilo koje od njegovih povezanih poduzeća ili podružnica neće preuzeti obvezu ili snositi odgovornost za pogrešnu upotrebu ovdje sadržanih informacija.