

XC011L2

minijaturna granična sklopka–zaobljeni zatvoreni utisni klip–duljina kabela 2 m



Glavno

Range of product	OsiSense XC
Series name	Special format
Product or component type	Microswitch
Device short name	XC0
Detector design	Sealed
Head type	Plunger head
Fixing mode	By the body with steel, zinc passivated fixing supports
Movement of operating head	Linear
Type of operator	Domed plunger
Switch actuation	On end
Type of approach	Vertical approach
Electrical connection	A05 VVF cable
Cable length	2 m
Cable composition	3 x 0.75 mm ²
Contact operation	Snap action
Contacts material	Silver contacts

Komplementarno

Cable outer diameter	<= 7.6 mm
Maximum force for tripping	5.3 N
Minimum release force	1.5 N
Maximum permissible end of travel force	30 N
Tripping point	17.4 mm
Maximum differential travel	0.2 mm
Minimum over travel	0.2 mm
Inter contact distance	0.5 mm
[Ie] rated operational current	1 A 24 V 50/60 Hz
[Ith] conventional free air thermal current	12 A
[Ui] rated insulation voltage	60 V
Electrical durability	500000 cycles AC-15,
Mechanical durability	2000000 cycles
Width	32 mm
Height	18.3 mm
Depth	71 mm
Product weight	150 g

Okolina

IP degree of protection	IP66
ambient air temperature for operation	0...85 °C
marking	CE
standards	IEC 60947-5-1

Offer Sustainability

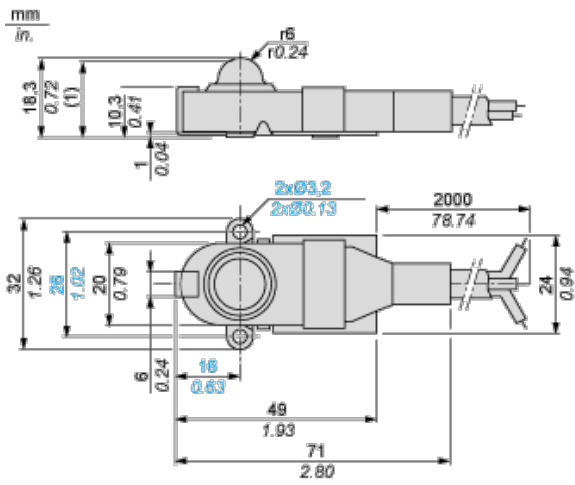
Not Green Premium product	Not Green Premium product
---------------------------	---------------------------

Informacije dane u ovoj dokumentaciji sadrže opće opise i/ili tehničke karakteristike o performansama ovdje sadržanih proizvoda. Ova dokumentacija nije namijenjena kao zamjena za niti bi se trebala koristiti za određivanje prikladnosti ili pouzdanosti predmetnih proizvoda za konkretne korisničke primjene. Svaki takav korisnik ili integrator dužan je provesti odgovarajuću i potpunu analizu rizika, procjenu i ispitivanje proizvoda u odnosu na odgovarajuću specifičnu primjenu ili uporabu istog. Niti društvo Schneider Electric Industries SAS niti bilo koje od njegovih povezanih poduzeća ili podružnica neće preuzeti obvezu ili snositi odgovornost za pogrešnu upotrebu ovdje sadržanih informacija.

Contractual warranty

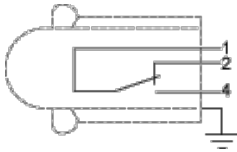
Warranty period 18 months

Dimensions



Wiring Diagram

Single-pole CO Snap Action



- 1 : Black
- 2 : Brown
- 4 : Blue