

## Podatkovni list proizvoda

### Karakteristike

# SSRAH1

hladnjak releja za montiranje na panel – 0,7 °C/W –  
prodaja po 1 komadu



### Glavno

Range of product	Zelio Relay
Accessory / separate part type	Heat sink

### Komplementarno

Product compatibility	Solid state relay SSR in 10 A on panel Solid state relay SSR in 12 A on panel Solid state relay SSR in 25 A on panel Solid state relay SSR in 40 A on panel Solid state relay SSR in 50 A on panel
Thermal resistance	0.7 °C/W
Mounting support	Panel
Sale per indivisible quantity	1
Product weight	28.592 kg

### Okolina

#### Offer Sustainability

Not Green Premium product	Not Green Premium product
Compliant - since 0940 - Schneider Electric declaration of conformity	Compliant - since 0940 - Schneider Electric declaration of conformity

#### Contractual warranty

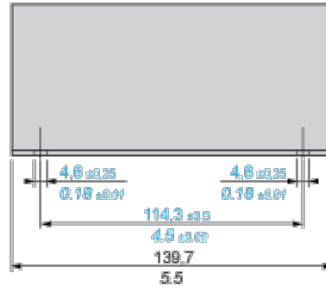
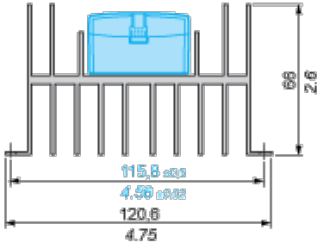
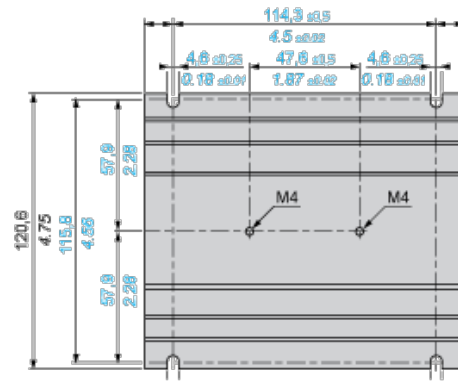
Warranty period	18 months
-----------------	-----------

### Dimensions

#### Panel Mounting

Informacije dane u ovoj dokumentaciji sadrže opće opise i/ili tehničke karakteristike o performansama ovdje sadržanih proizvoda. Ova dokumentacija nije namijenjena kao zamjena za niti bi se trebala koristiti za određivanje prikladnosti ili pouzdanosti predmetnih proizvoda za konkretne korisničke primjene. Svaki takav korisnik ili integrator dužan je provesti odgovarajuću i potpunu analizu rizika, procjenu i ispitivanje proizvoda u odnosu na odgovarajuću specifičnu primjenu ili uporabu istog. Niti društvo Schneider Electric Industries SAS niti bilo koje od njegovih povezanih poduzeća ili podružnica neće preuzeti obvezu ili snositi odgovornost za pogrešnu upotrebu ovdje sadržanih informacija.

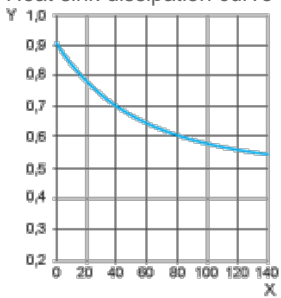
mm  
in.



## Dissipation Curve

### Panel Mounting

Heat sink dissipation curve



X Dissipation (W)

Y Thermal resistance (°C/W)

**Note** : These are typical curves, actual durability depends on load, environment, duty cycle, etc.