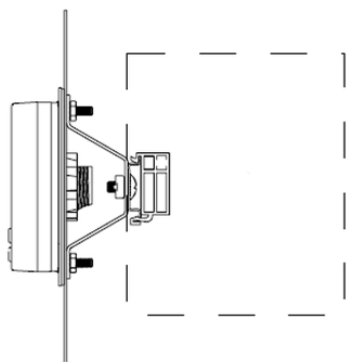


METSEPMAX

PowerLogic adapter za montažu multimetra + udaljeni zaslon leđa o leđa



Glavno

Range	PowerLogic
Product or component type	Remote display adaptor
Accessory / separate part category	Adaptation accessory

Komplementarno

Range compatibility	Powerlogic PowerLogic PM8000 Powerlogic PowerLogic PM5000 Powerlogic PowerLogic ION7400
Kit composition	1 x ANSI 4" adaptor 1 x wedge adaptor 1 x fixing nut 4 x nut 4 x washer 4 x screw Philips No 2 2 x screw Philips No 3 1 x DIN rail 1 x DIN rail support 1 x Ethernet cable, 3 m 1 x cable, 0.3 m 2 x end stop 1 x gasket

Okolina

standards	UL 50
-----------	-------

Offer Sustainability

Not Green Premium product	Not Green Premium product
Compliant - since 1425 - Schneider Electric declaration of conformity	Compliant - since 1425 - Schneider Electric declaration of conformity

Informacije dane u ovoj dokumentaciji sadrže opće opise i/ili tehničke karakteristike o performansama ovdje sadržanih proizvoda. Ova dokumentacija nije namijenjena kao zamjena za niti bi se trebala koristiti za određivanje prikladnosti ili pouzdanosti predmetnih proizvoda za konkretne korisničke primjene. Svaki takav korisnik ili integrator dužan je provesti odgovarajuću i potpunu analizu rizika, procjenu i ispitivanje proizvoda u odnosu na odgovarajuću specifičnu primjenu ili uporabu istog. Niti društvo Schneider Electric Industries SAS niti bilo koje od njegovih povezanih poduzeća ili podružnica neće preuzeti obvezu ili snositi odgovornost za pogrešnu upotrebu ovdje sadržanih informacija.