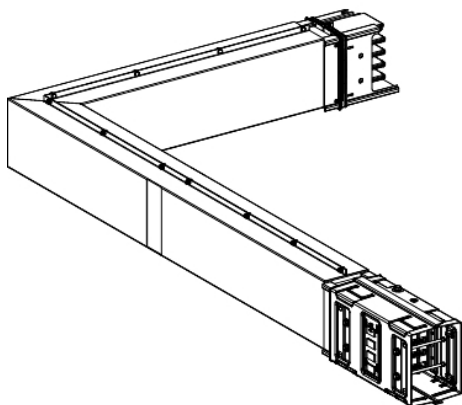


KSA1000DLC4CF

Canalis-kutni držač za ožičenje-1000 A-
izrađeno po mjeri-zaštita od vatre



Main

Range of product	Canalis
Product name	KS
Offer type	Standard
Product or component type	Elbow
Busbar description	Fire barrier made to measure
Bar material	Aluminium
Device application	Change direction
[Ie] rated operational current	800 A 35 °C
Direction change type	1 edgewise right - 1 edgewise left -

Complementary

[Ue] rated operational voltage	230...690 V
Network frequency	50/60 Hz
Operating angle	90 °
Mounting location	On trunking
Mounting position	Any position
Electrical connection	Lubricated sliding contact
Mounting mode	By screws
Maksimalna širina	146 mm
Maksimalna dubina	111 mm
Maksimalna visina	290...785 mm
Neto težina	24,2 kg

Environment

Standards	IEC 60439-2 IEC 61439-6
-----------	----------------------------

Offer Sustainability

Status održive ponude	Proizvod Green Premium
Uredba REACH	Izjava REACH
REACH, bez SVHC	Da
Direktiva EU RoHS	Sukladno Izjava EU RoHS
Bez otrovnih teških metala	Da
Bez žive	Da
Informacije o RoHS izuzeću	Da
Propis RoHS za Kinu	Izjava RoHS Za Kinu
Izjava o očuvanju okoliša	Ekološki Profil Proizvoda
WEEE	Proizvod se na tržištima EU mora odlagati u skladu sa specifičnim propisima o prikupljanju otpada; nikako se ne smije odlagati s komunalnim otpadom.
Halogeni elementi	Bez halogenih elemenata

Contractual warranty

Jamstvo

18 months
