

## GV3APN02

TeSys GV3 – set zakretne ručice IP54 – crveni – za  
GV3L i GV3P



### Glavno

Range	TeSys
Device short name	GV3AP
Product or component type	Rotary handle kit
Accessory / separate part category	Control accessory
Handle colour	Red
Handle front plate colour	Yellow

### Komplementarno

Product compatibility	GV3L GV3P
Rotary handle padlocking	Padlock in OFF position Padlock in ON position
Rotary handle mounting style	Extended
Locking options description	1 to 3 padlocks
Product weight	0.3 kg

### Okolina

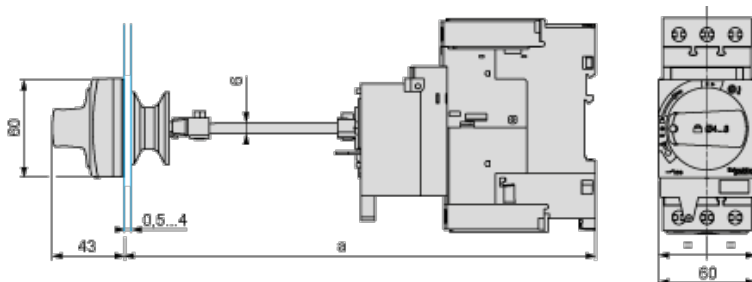
IP degree of protection	IP54
-------------------------	------

### Offer Sustainability

Green Premium product	Green Premium product
Compliant - since 0501 - Schneider Electric declaration of conformity	Compliant - since 0501 - Schneider Electric declaration of conformity
Reference not containing SVHC above the threshold	Reference not containing SVHC above the threshold
Available	Available
Need no specific recycling operations	Need no specific recycling operations

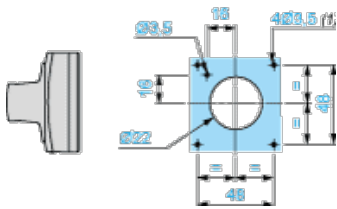
### Mounting

#### Mounting of External Operator GV3APN01, GV3APN02 or GV3APN04 for Motor Circuit Breakers GV3L



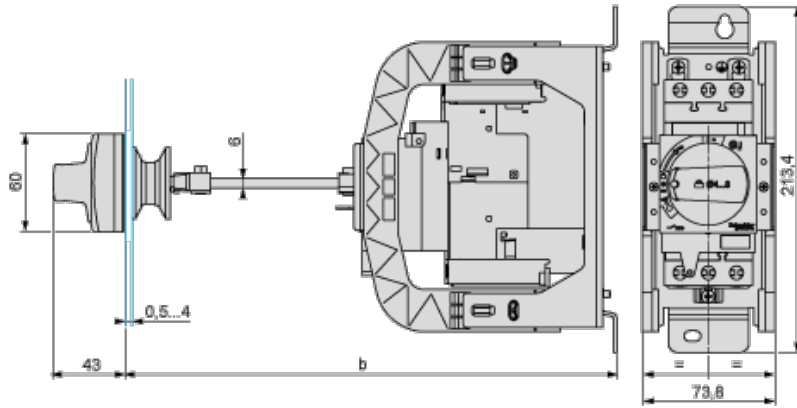
Door cut-out

Informacije dane u ovoj dokumentaciji sadrže opće opise i/ili tehničke karakteristike o performansama ovdje sadržanih proizvoda. Ova dokumentacija nije namijenjena kao zamjena za niti bi se trebala koristiti za određivanje prikladnosti ili pouzdanosti predmetnih proizvoda za konkretne korisničke primjene. Svaki takav korisnik ili integrator dužan je provesti odgovarajuću i poipunu analizu rizika, procjenu i ispitivanje proizvoda u odnosu na odgovarajuću specifičnu primjenu ili uporabu istog. Niti društvo Schneider Electric, Industries SAS niti bilo koje od njegovih povezanih poduzeća ili podružnica neće preuzeti obvezu ili snositi odgovornost za pogrešnu upotrebu ovdje sadržanih informacija.



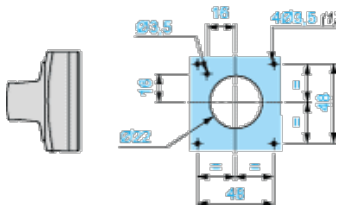
(1) For IP65 only.

**Mounting of External Operator GVAPH03 for Motor Circuit Breakers GV3L**



	b	
	Minimum	Maximum
GV3APN <sub>..</sub> + GVAPH03	200	300
GV3APN <sub>..</sub> + GVAPH03 + GVAPK12	300	492

Door cut-out



(1) For IP65 only.